



5 Tons. Jib Crane 196 in Lift Height. Includes PWRC5

Key features

- Load Capacity: Supports up to 5 tons, perfect for heavy lifting tasks.
- Durable Construction: Built with high-quality materials for exceptional stability and long-lasting performance.
- Lift Height: Maximum lift height of 196 inches, accommodating a wide range of applications.
- 3 Year Warranty, Customer Support and Service in the USA

5 Ton Jib Crane 196 in Lift Height Description

The 5 Tons Jib Crane is a robust lifting solution designed for heavy-duty applications, featuring a substantial lift height of 196 inches. Ideal for industrial and workshop environments, this crane enhances efficiency in material handling tasks. It includes the PWRC5, providing advanced control for smooth and precise operation, making it perfect for handling large and heavy loads safely.

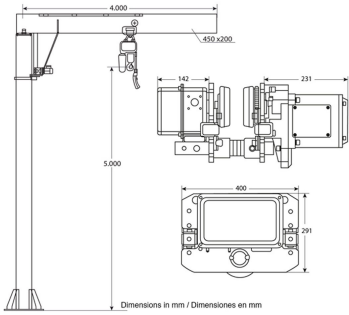
Technical Specifications

Warranty	3 Year
----------	--------



Model/Modelo	PWBZ5TA5P4
Capacity / Capacidad	11023 lb / 5000 kg
Lifting Height / Altura Izaje	16 ft / 5 m
Valid Radius / Radio Valido	13 ft / 4 m
Motor Rotation Power / Potencia Motor de Rotación	0.75 kW
Mast Diameter / Diámetro de Mástil	18.7 in / 476 mm
Swelling Angle 360 Motorized / 360° Rotación Motorizada	
Two Speeds / Dos Velocidades *Limit Switches / Interruptores de Limite*	
Warranty: 3 Year / Certification valid for 1 year / 10 year parts and service availability	
Garantía: 3 Años / Certificación válida por 1 año / 10 años disponibilidad de piezas y servicio	

Model / Modelo	PWRCS
Capacity / Capacidad	11023 lb / 5000 kg
Speed (per min) / Velocidad (por min)	8.8 ft / 2.7 m
Lifting Height / Altura Levante	16 ft / 5 m
Motor Power / Potencia del Motor	3 kW
Motor Rev. / Rev. Motor	1440 RPM
Insulation Grade / Grado de Aislación	F
Rated Volt / Voltage Nominal	220/440V @ 60Hz 3 Phases 380V @ 50 Hz 3 Fases
Control Voltage / Voltage Control	24V
Traveling Speed / Velocidad de Traslado	36 - 69 ft / 11 - 21 m
Trolley Motor Power / Potencia Motor Carro	0.75 kW
Beam Width / Ancho de la Viga I	4 - 7 in / 100 - 178 mm
Min. Turn Radius / Radio Mínimo de Giro	4.9 ft / 1.5 m
Load Chain Grade / Grado de la Cadena de Carga	G80
Chain Size / Dimensiones de la Cadena	Ø 7/16 in x 32 ft Ø 11.2 mm x 10 m
Chain Falls / Carcasas de Cadena	2
Bearings / Rodamientos	SNK
Total Weight Approx / Peso Total Aprox	332 lb / 151 kg
Standard / Norma	ASME B30.17
Warranty: 3 Year / Certification valid for 1 year / 10 year parts and service availability	
Garantía: 3 Años / Certificación válida por 1 año / 10 años disponibilidad de piezas y servicio	



Aluminum housing with high efficiency temperature sinks continuous service up to 40% with IP66 protection
Carcasa de aluminio con disipadores de temperatura de alta eficiencia servicio continuo hasta 40% con protección IP66

Electromagnetic safety brake that blocks the load in case of power failure
Freno de seguridad electromagnético que bloquea la carga en caso de corte de energía

Travel limiters add safety and long life to the equipment and its components
Limitadores de recorrido agregan seguridad y larga vida al equipo y sus componentes

G80 steel chain for use in rain, salt water, chemicals, etc.
Cadena de acero G80 para uso bajo lluvia, agua salada, químicos, etc

Forged hooks with swivel 360
Ganchos forjados con seguro giratorios en 360

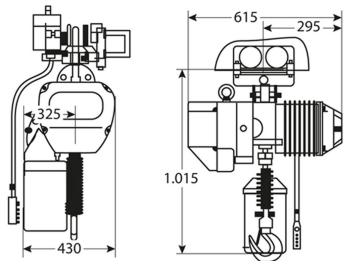
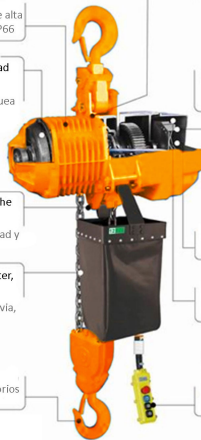
Highly resistant steel structure
Estructura de acero altamente resistente

Low voltage controller prevents risk of electric shock
Controlador de bajo voltaje evita riesgo de shock eléctrico

Electromagnetic contractor for wireless use
Contractor electromagnético para uso inalámbrico

Electric phase inversion protection
Protección eléctrica de inversión de fases

Keypad with emergency stop, IP66 protection under voltage (24V)
Botonera con parada de emergencia, Protección IP66 bajo voltaje (24V)



Country / País	Triphase / Trifásico
Argentina	380V @ 50Hz
Chile	380V @ 50Hz
Colombia	220V/440v @ 60Hz
Costa Rica	220V/440v @ 60Hz
Mexico	220V/440v @ 60Hz
Peru	220V/440v @ 60Hz
USA	220V/440v @ 60Hz

Check for options / Consulte por opciones

Packaging Weight & Dimensions

Package 1 Gross Weight	3969 lbs / 1801 Kg
Package 1 Width	236 in / 599.44 cm
Package 1 Length	55 in / 139.7 cm
Package 1 Height	31 in / 78.74 cm