



## 3 Tons. Jib Crane 157 in Lift Height. Includes PWRC3

### Key features

- Load Capacity: Supports up to 3 tons, ideal for heavy lifting requirements.
- Durable Construction: Constructed with high-quality materials for exceptional stability and durability.
- Lift Height: Maximum lift height of 157 inches, suitable for various applications.
- 3 Year Warranty, Customer Support and Service in the USA

### Jib Crane 157 in Lift Height Description

The 3 Tons Jib Crane is a powerful lifting solution designed for heavy-duty applications, featuring an impressive lift height of 157 inches. Perfect for industrial and workshop settings, this crane enhances efficiency in material handling tasks. It includes the PWRC3, providing advanced control for smooth and precise operation, making it ideal for moving large loads safely.

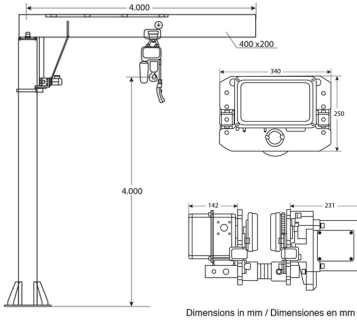
## Technical Specifications

Warranty	3 Year
----------	--------



Model/Modelo	PWBZ3TA4P4
Capacity	6613 lb / 3000 kg
Capacidad	6613 lb / 3000 kg
Lifting Height	13 ft / 4 m
Altura Iajaje	13 ft / 4 m
Valid Radius	13 ft / 4 m
Radio Valido	13 ft / 4 m
Motor Rotation Power	0.55 kW
Potencia Motor de Rotacion	0.55 kW
Mast Diameter	Ø16 in / Ø426 mm
Diámetro de Mastil	Ø16 in / Ø426 mm
Swelling Angle 360 Motorized / 360° Rotación Motorizada	
*Two Speeds / Dos Velocidades* *Limit Switches / Interruptores de Limite*	
Warranty: 3 Year / Certificación valida por 1 año / 10 años disponibilidad de piezas y servicio	
Garantía: 3 Años / Certificación valida por 1 año / 10 años disponibilidad de piezas y servicio	

Model / Modelo	PWRC3
Capacity	6614 lb / 3000 kg
Capacidad	6614 lb / 3000 kg
Speed (per min)	17 ft / 5.4 m
Velocidad (por min)	17 ft / 5.4 m
Lifting Height	13 ft / 4 m
Altura Levante	13 ft / 4 m
Motor Power	3 kW
Potencia del Motor	3 kW
Control Voltage	24V
Voltaje Control	24V
Rated Volt	220/440V @ 60Hz 3 Phases   380V @ 50 Hz 3 Fases
Voltaje Nominal	220/440V @ 60Hz 3 Phases   380V @ 50 Hz 3 Fases
Motor Rev.	1440 RPM
Rev. Motor	1440 RPM
Insulation Grade	F
Grado de Aislacion	F
Traveling Speed	36 - 69 ft / 11 - 21 m
Velocidad de Traslado	36 - 69 ft / 11 - 21 m
Trolley Motor Power	0.75 kW
Potencia Motor Carro	0.75 kW
Beam Width	3.9 - 7 in / 100 - 178 mm
Ancho de la Viga I	3.9 - 7 in / 100 - 178 mm
Min. Turn Radius	3.3 ft / 1 m
Radio Mínimo de Giro	3.3 ft / 1 m
Load Chain Grade	G80
Grado de la Cadena de Carga	G80
Chain Size	Ø7/16 in x 13 ft   Ø11.2 mm x 4 m
Dimensiones de la Cadena	Ø7/16 in x 13 ft   Ø11.2 mm x 4 m
Chain Falls	1
Caídas de Cadena	1
Bearings	SNK
Rodamientos	SNK
Total Weight Approx	268 lb / 122 kg
Peso Total Aprox	268 lb / 122 kg
Standards	ASME B30.17
Norma	ASME B30.17
Warranty: 3 Year / Certificación valida por 1 año / 10 años disponibilidad de piezas y servicio	
Garantía: 3 Años / Certificación valida por 1 año / 10 años disponibilidad de piezas y servicio	



Aluminum housing with high efficiency temperature sinks continuous service up to 40% with IP66 protection

Carcasa de aluminio con disipadores de temperatura de alta eficiencia servicio continuo hasta 40% con protección IP66

Electromagnetic safety brake that blocks the load in case of power failure

Freno de seguridad electromagnético que bloquea la carga en caso de corte de energía

Travel limiters add safety and long life to the equipment and its components

Limitadores de recorrido agregan seguridad y larga vida al equipo y sus componentes

G80 steel chain for use in rain, salt water, chemicals, etc.

Cadena de acero G80 para uso bajo lluvia, agua salada, químicos, etc.

Forged hooks with swivel 360

Ganchos forjados con seguro giratorios en 360

Highly resistant steel structure

Estructura de acero altamente resistente

Low voltage controller prevents risk of electric shock

Controlador de bajo voltaje evita riesgo de shock eléctrico

Electromagnetic contractor for wireless use

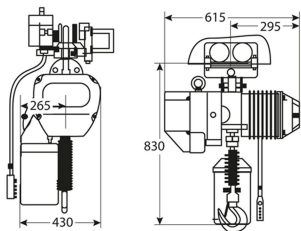
Contractor electromagnético para uso inalámbrico

Electric phase inversion protection

Protección eléctrica de inversión de fases

Keypad with emergency stop, IP66 protection under voltage (24V)

Botonera con parada de emergencia, Protección IP66 bajo voltaje (24V)



Country / País	Triphase / Trifásico
Argentina	380V @ 50Hz
Chile	380V @ 50Hz
Colombia	220V/440V @ 60Hz
Costa Rica	220V/440V @ 60Hz
Mexico	220V/440V @ 60Hz
Peru	220V/440V @ 60Hz
USA	220V/440V @ 60Hz

\*Check for options / Consulte por opciones\*